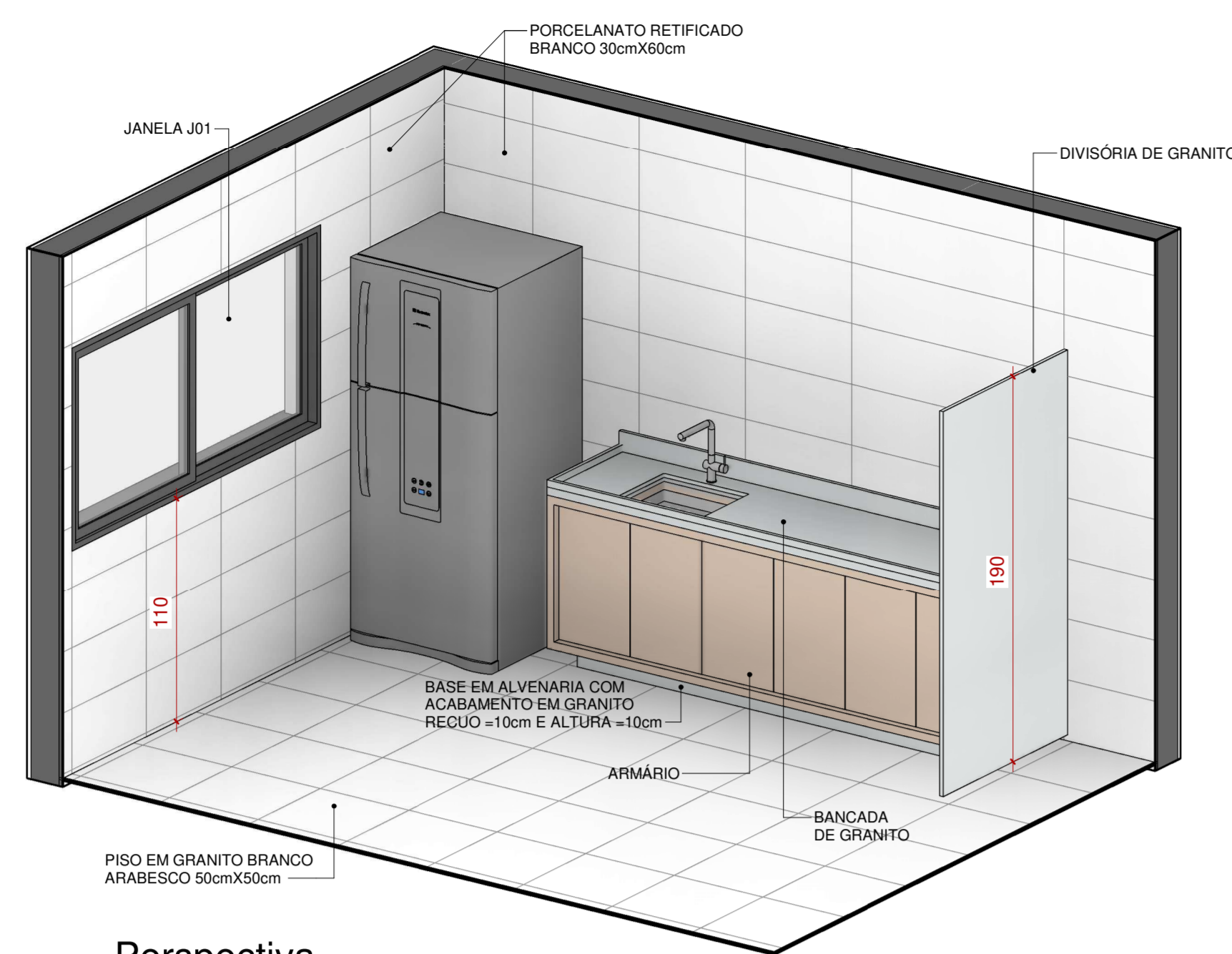


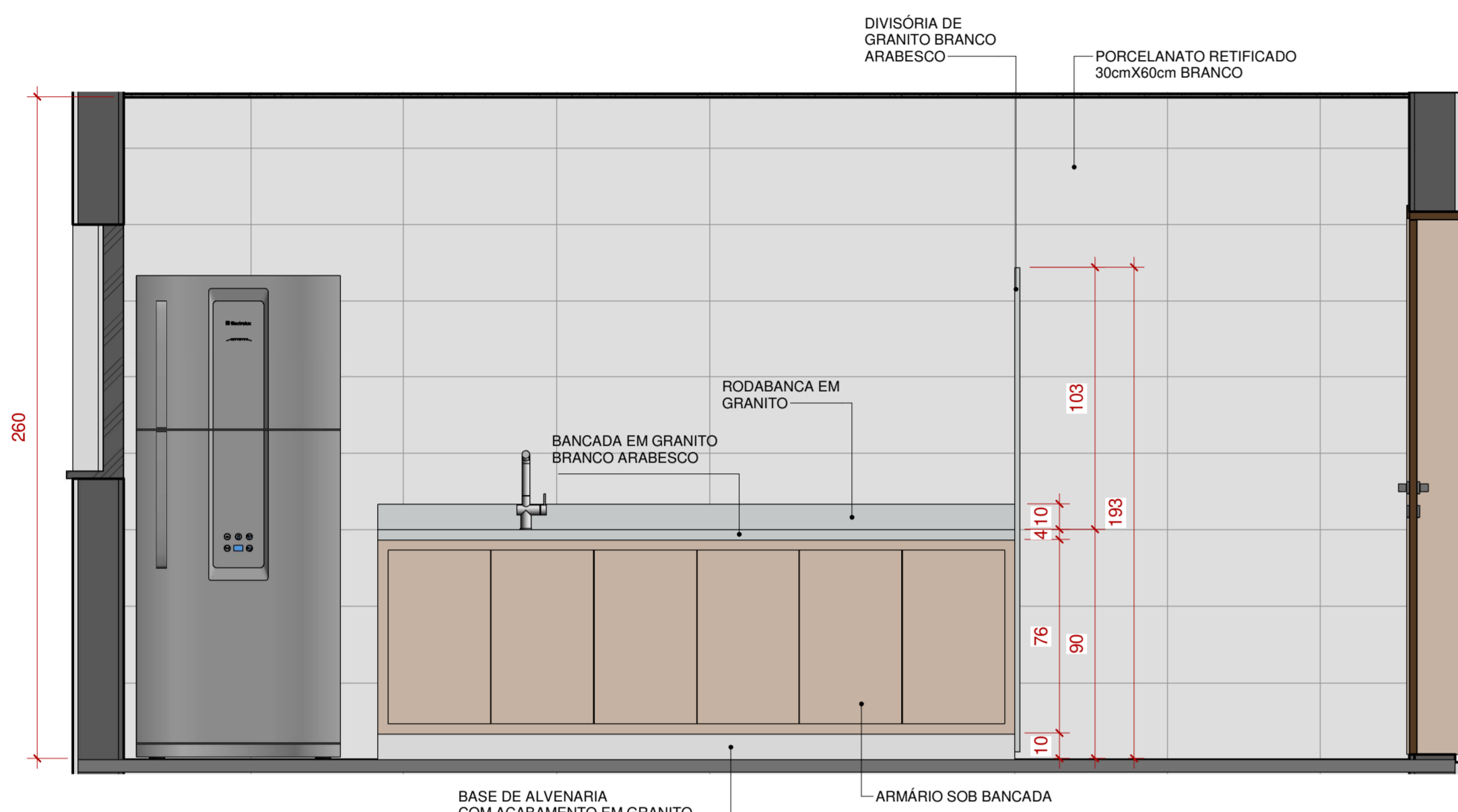
COPA

- ESPECIFICAÇÕES (copa):
- Copa para os colaboradores composta de:
- Bancada em granito branco arabesco com rodabancas posterior = 10cm, borda para área molhada de 4cm, cuba em aço inox escovado nº 03 (40cmx34cmx17cm - FxLxP)
 - Base em alvenaria abaixo da bancada com h=10cm e recuo (sólculo)=10cm
 - Torneira para cozinha com acionamento tipo alavanca
 - Armário embutido sob bancada em MDF com revestimento em laminado melamínico cor gelo ou argila
 - Divisória em granito h=190cm
 - Parede: porcelanato retificado branco medindo 30cmx60cm (AxL) assentado na horizontal
 - Piso: granito branco arabesco 50cmx50cm

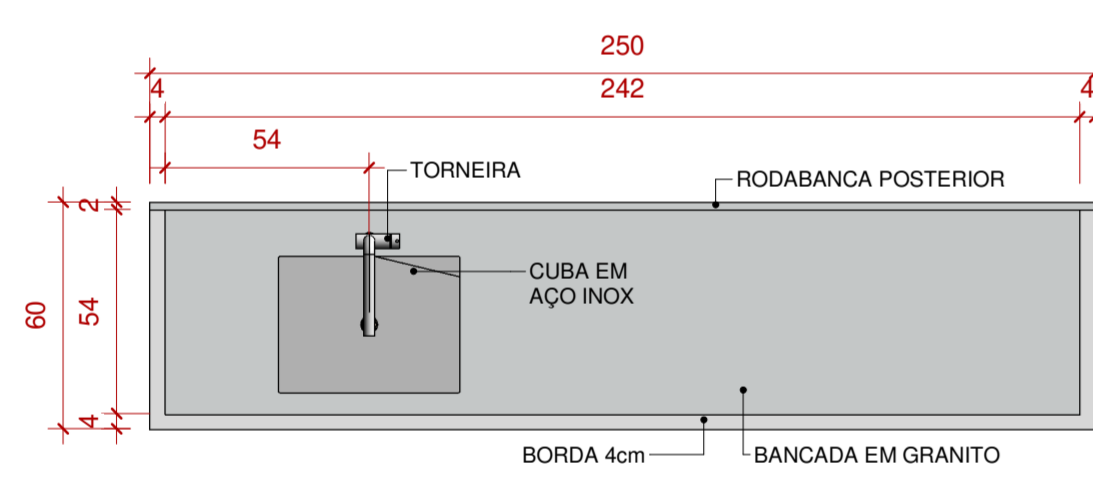
CONFERRIR MEDIDAS NO LOCAL



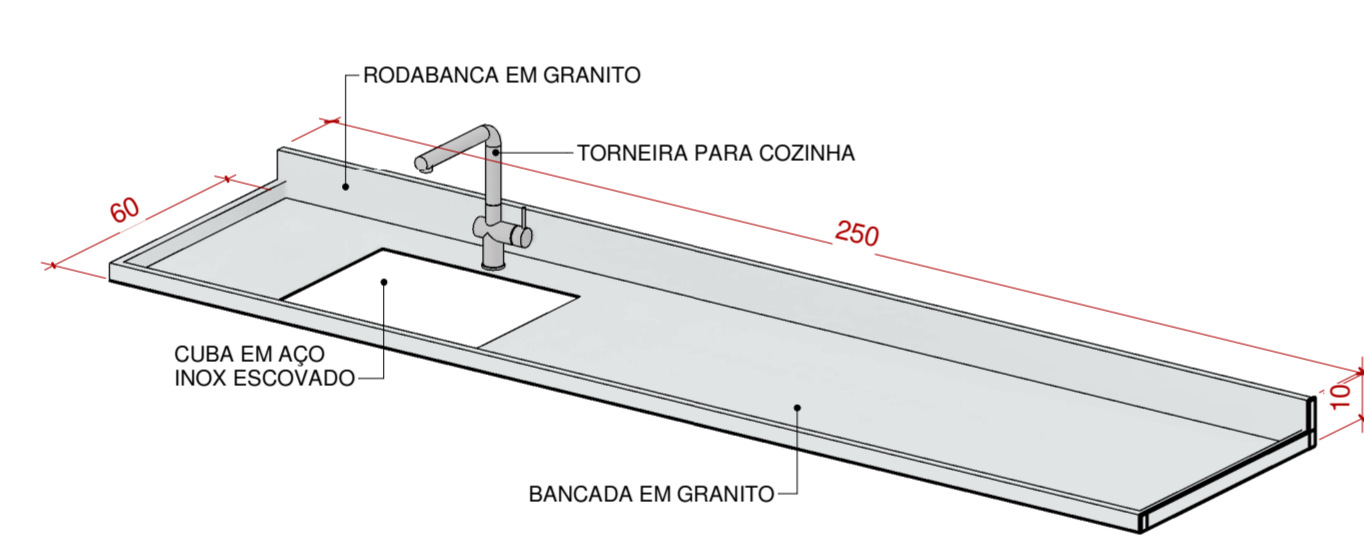
1 Perspectiva



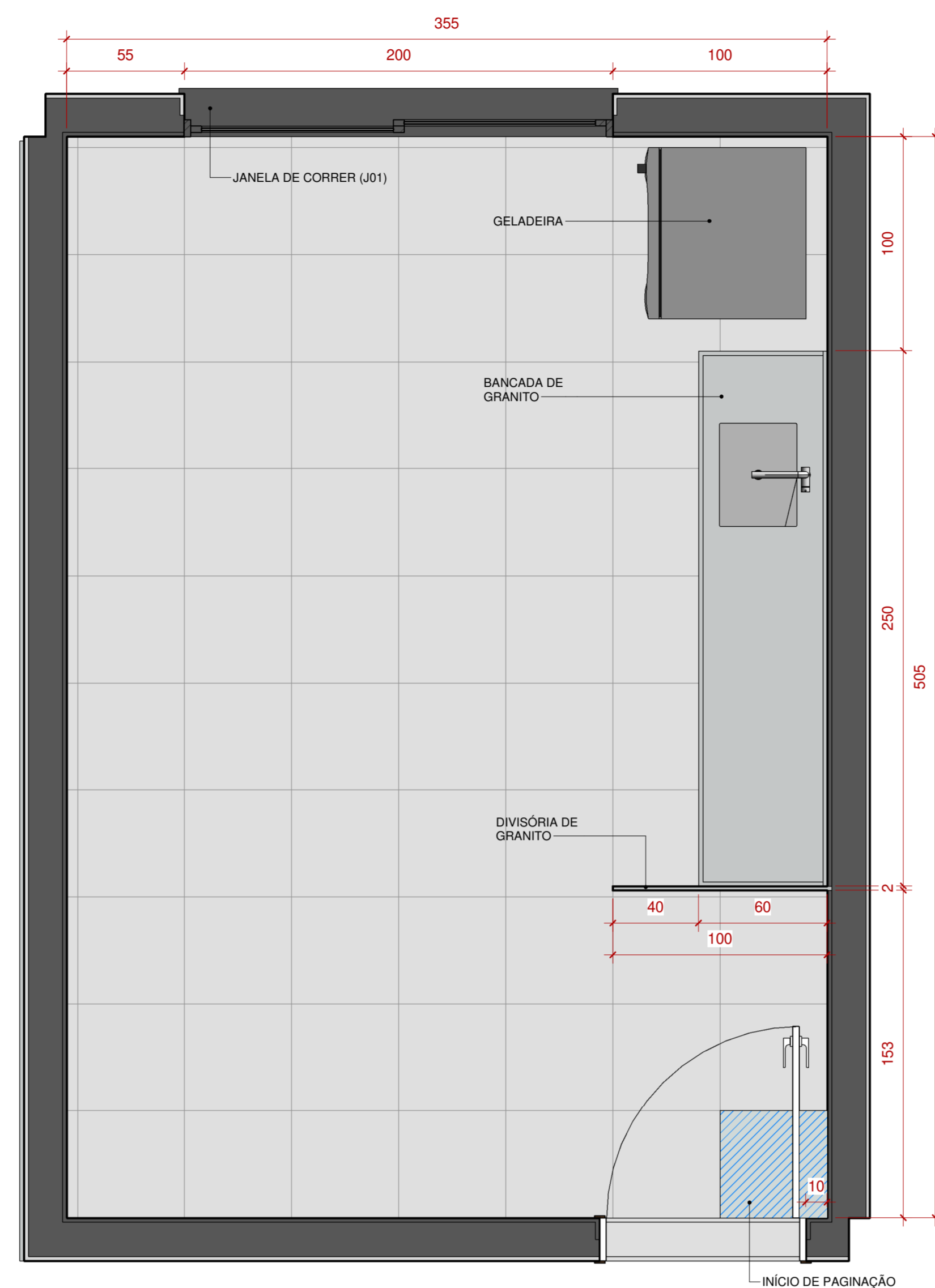
3 Corte longitudinal
1 : 20



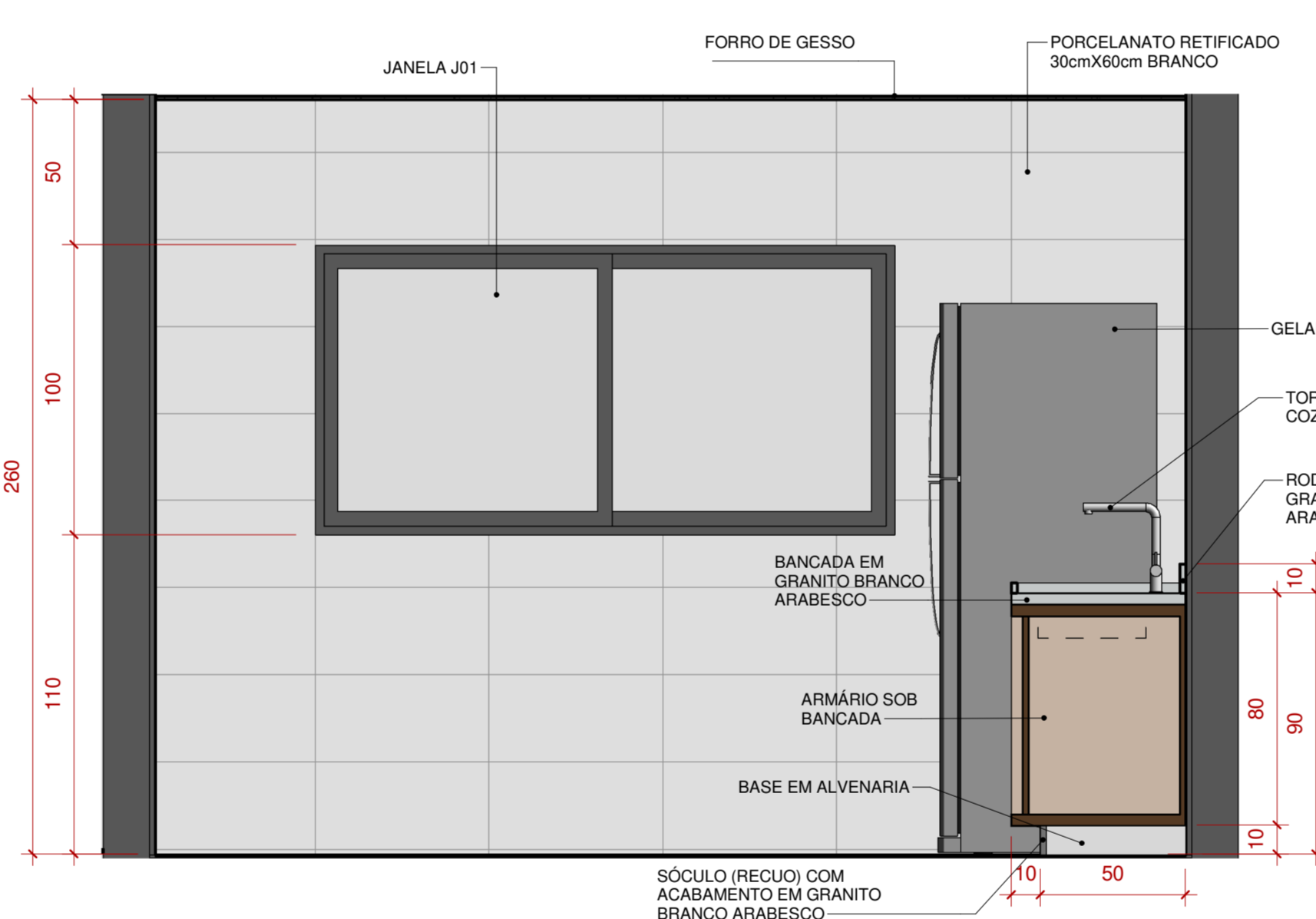
5 Planta baixa Bancada
1 : 20



6 Perspectiva Bancada



2 Planta baixa
1 : 20



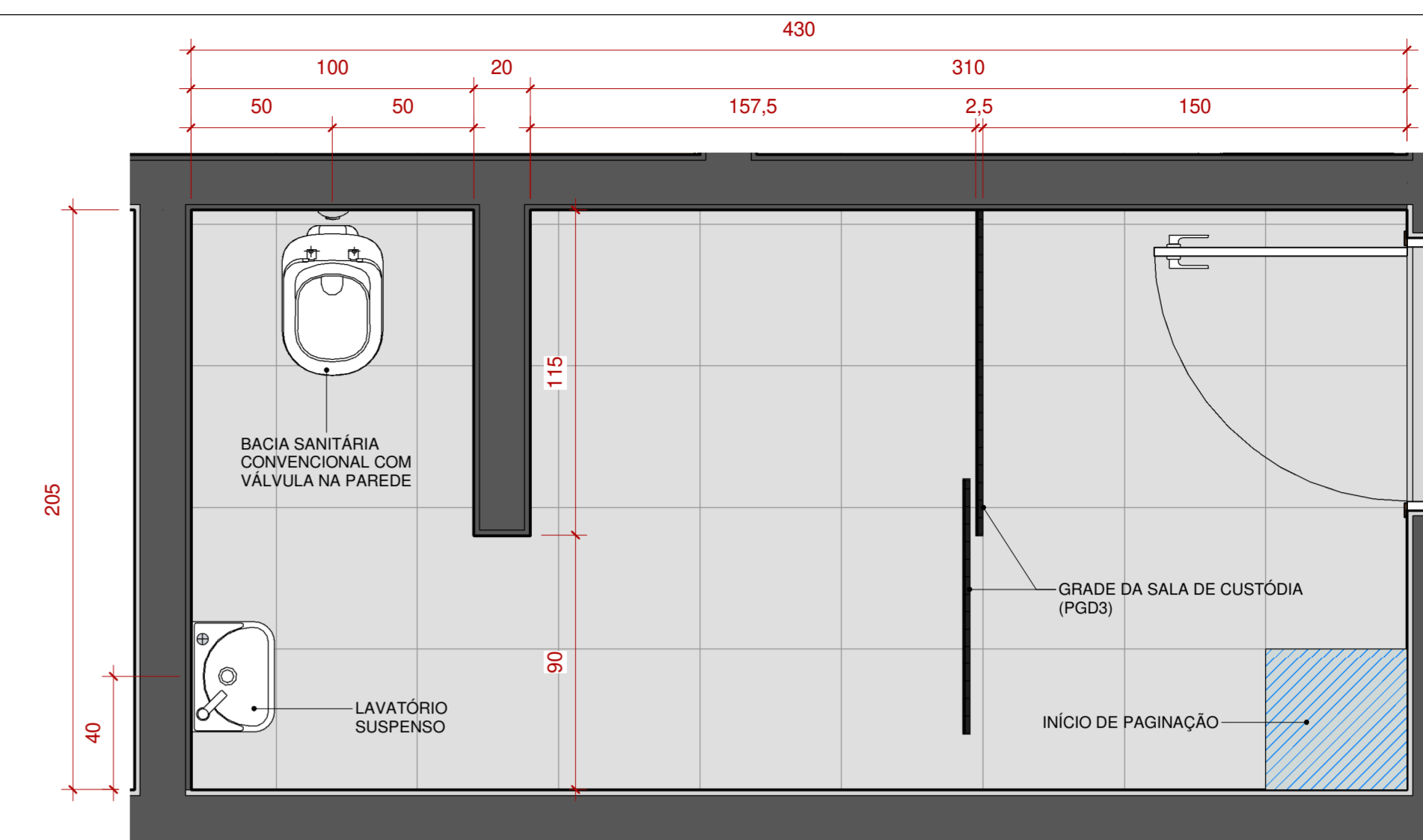
4 Corte transversal
1 : 20

SALA DE CUSTÓDIA

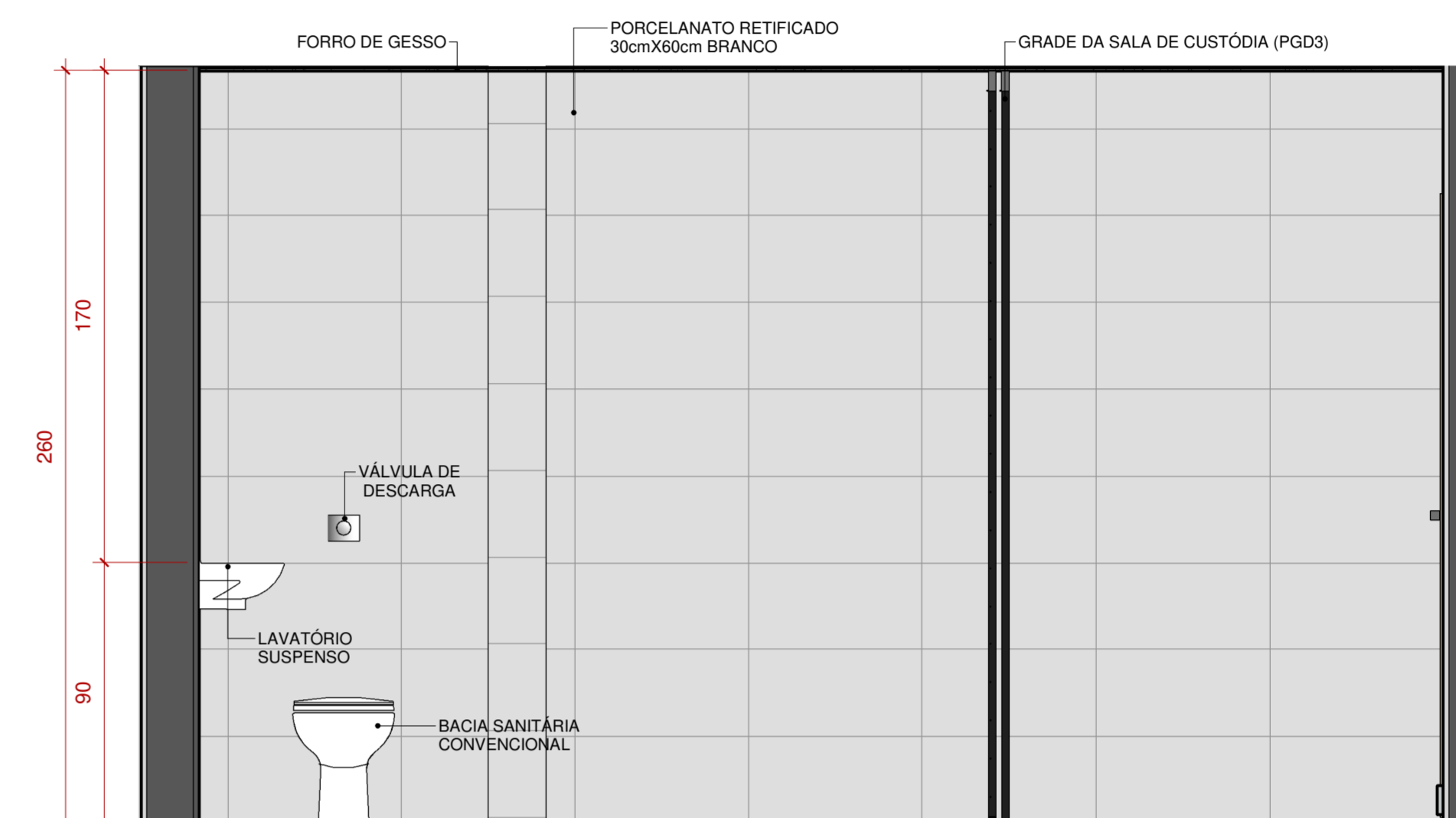
ESPECIFICAÇÕES (Sala de Custódia):

- Sala de custódia composta pelos seguintes itens:
- Lavatório suspenso em louça, cor branca. Modelo de referência: lavatório para cozinha suspensa linha acesso confort, marca CELITE
 - Torneira automática acessível
 - Vaso sanitário convencional, com válvula na parede, na cor branca
 - Grade para separação entre espaço do segurança e de custodiado
 - Paredes: porcelanato retificado branco medindo 30cmx60cm (AxL) assentado na horizontal
 - Piso: granito branco arabesco 50cmx50cm
 - Forno: forro de gesso altura=2,60

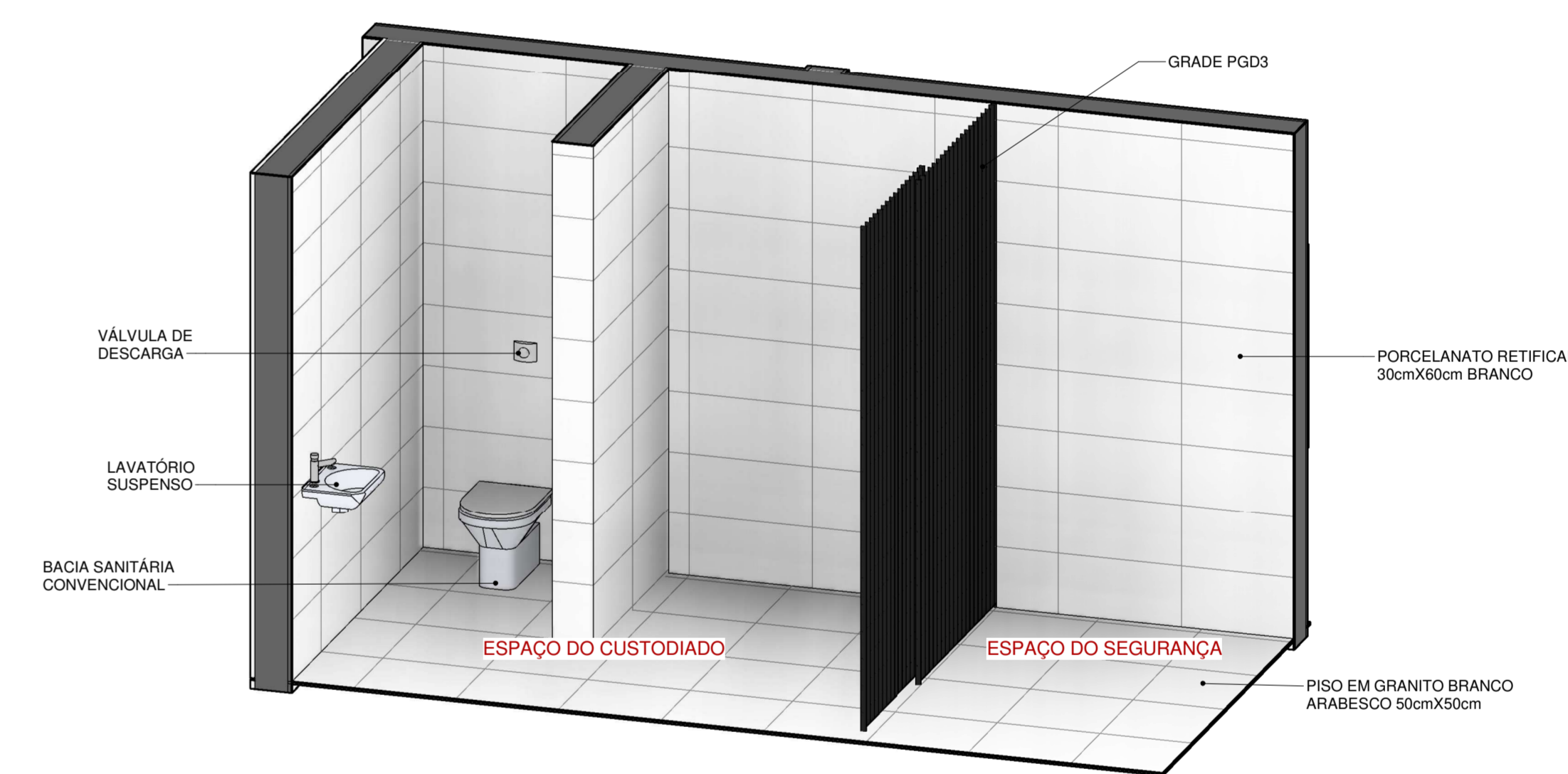
CONFERRIR MEDIDAS NO LOCAL



7 Planta Baixa - Custódia
1 : 20



8 Elevação - Custódia
1 : 20



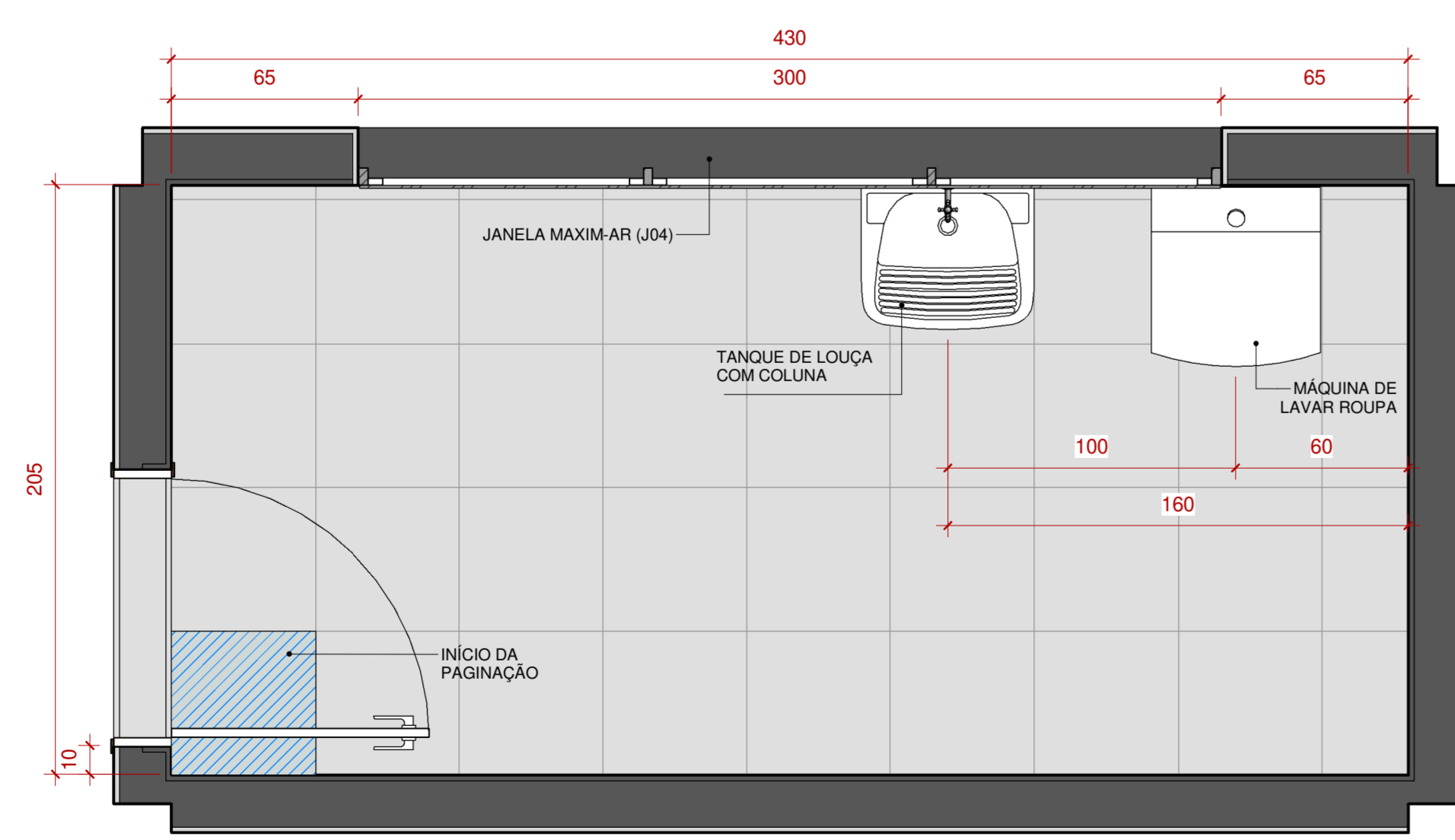
9 Perspectiva - Custódia

DEPÓSITO DE MATERIAIS DE LIMPEZA

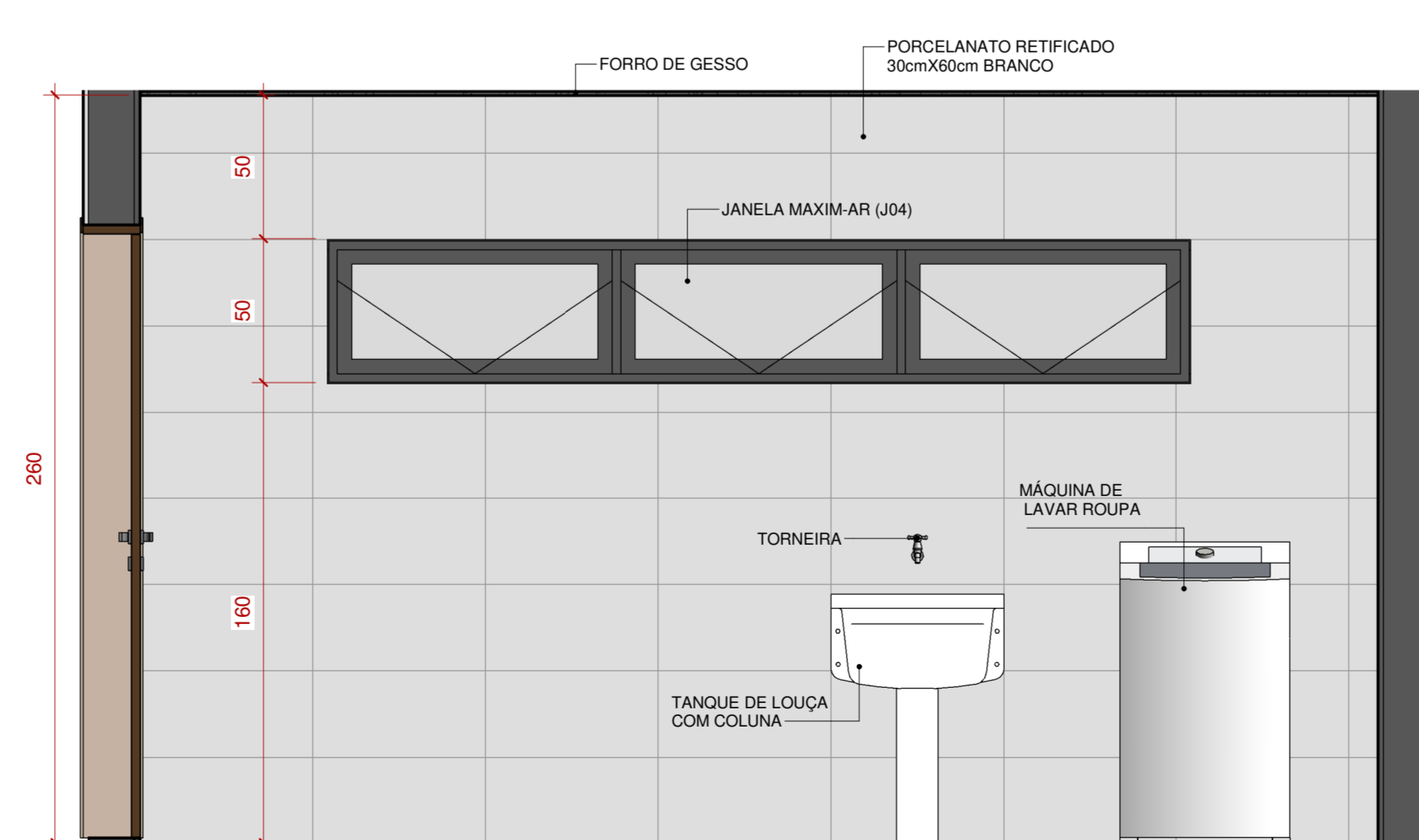
ESPECIFICAÇÕES (DML):
Depósito de material de limpeza composto pelos seguintes itens:

- Tanque em louça, de coluna, cor branca. Modelo de referência: Tanque com coluna de apoio, modelo TANQUE G, marca CELITE
- Torneira de parede para tanque
- Torneira de parede tipo esfera, para máquina de lavar roupa
- Parede: porcelanato retificado branco medindo 30cmx60cm (AxL) assentado na horizontal
- Piso: granito branco arabesco 50cmx50cm
- Forno: forro de gesso altura=2,60m

CONFERRIR MEDIDAS NO LOCAL



10 Planta baixa
1 : 20



11 Elevação
1 : 20



12 Perspectiva

NOVA SEDE JUSTIÇA FEDERAL EM ARCOVERDE - PE

ENDEREÇO:
Avenida Osvaldo Cruz, BR 232, nº1328, bairro São Miguel, Arcoverde - PE

NOME DO ÓRGÃO RESPONSÁVEL PELA OBRA:

SEÇÃO JUDICIÁRIA DE PERNAMBUCO

ORDENADOR DE DESPESAS (CPF/CNPJ):
Juiz(a) Diretor(a) do Foro

AUTORIA DO PROJETO - CAU/CREA:

Mônica Regina Ferreira Antunes - CAU A83.591-9

Viviane Menezes Xavier de Souza - CAU A37.557-2

ANOTAÇÕES PREFEITURA/ ADMINISTRAÇÃO REGIONAL

QUADRO DE ÁREAS:

FASE DO PROJETO: PROJETO EXECUTIVO - ÁREAS MOLHADAS

OBSERVAÇÕES: CONTEÚDO DA PLANILHA DISCIPLINA: ARQ-DET-MOL

Copa - DML - Sala de Custódia PRIMEIRA: 05/05

DESENHO: Viviane Menezes VERSÃO: PE (06) DATA: 23/10/2023 ESCALA: INDICADA

CONTROLE DE VERSÕES:
- PE (02) - 30/09/2023
- PE (03) - 28/02/2023
- PE (04) - 28/02/2023
- PE (05) - 23/04/2023
- PE (06) - 10/07/2023
- PE (07) - 12/09/2023
- PE (08) - 23/10/2023

impresso 23/10/2023

AO - 118mm X 841mm